

1. DESCRIZIONE GENERALE

Il rilevatore di movimento all'infrarosso attivo ACT-IR è stato ideato per il comando di apertura di porte automatiche. Può rilevare il movimento su superfici da 1,5 a 2,2 metri quadrati, regolando la posizione verticale del rilevatore mediante il trimmer previsto.

2. CARATTERISTICHE TECNICHE PRINCIPALI

Alimentazione	12-24 V AC/DC (cavi colore grigio)
Assorbimento	250 mA max
Grado IP	IP 45
Portata contatto relè	0.5 A @ 24 V
Contatto di uscita disponibile	N.O. (cavi colore giallo)
Tempo di rilascio relè	regolabile da 2 sec a 7 sec.
Regolazione verticale	da 5° a 24° (regolabile)
Area di rilevazione	regolabile mediante trimmer
Temperatura di funzionamento	-20 +55 °C
Dimensioni / peso	210 x 73 x 33 mm / 380 g



3. ELENCO PARTI COMPONENTI LA CONFEZIONE

- N° 1 ACT-IR
- N° 1 FOGLIO ISTRUZIONI
- N° 1 KIT VITI PER MONTAGGIO
- N° 1 CAVO PER COLLEGAMENTI (2 m)

4. ISTRUZIONI DI MONTAGGIO

- 1: rimuovere il coperchio plastico facendo pressione con un cacciavite e sollevandolo verso l'esterno (vedi Fig. 1)
- 2: utilizzare un trapano per fare i fori per le viti di fissaggio.
- 3: Fissare il rilevatore con le viti sulla superficie di appoggio. Far passare il cavo attraverso l'asola prevista e innestarlo nel connettore (vedi Fig. 2)

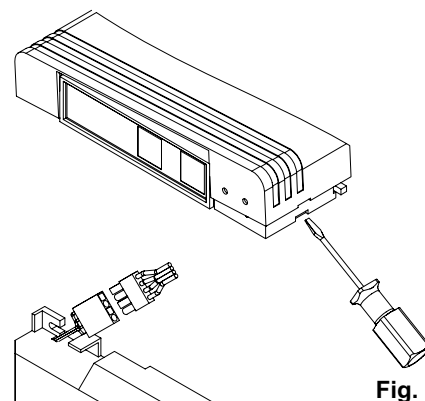


Fig. 1

5. COLLEGAMENTI



6. REGOLAZIONI

Possono essere regolati i seguenti parametri:

- Angolo di rilevazione
- Area di rilevazione
- Tempo di rilascio relè

Angolo di rilevazione

È possibile regolare l'angolo di rilevazione da un minimo di 5° ad un massimo di 24° (Fig. 3, vista laterale), mediante la vite **A** (Fig. 4), sulla parte superiore del rilevatore.

Area di rilevazione

È possibile regolare l'area di rilevazione agendo sul trimmer 'VOL' (**B**, Fig. 4) localizzato sul lato destro del rilevatore. È inoltre possibile limitare l'area applicando sul sensore gli adesivi forniti per oscurare le zone 1 e 3 come riportato nella Fig. 4. L'emissione a raggi infrarossi risulterà modificata come in Fig. 5 (vista frontale)

Tempo di rilascio relè

È possibile regolare il tempo di rilascio del relè agendo sul trimmer 'TIME' (**C**, Fig. 4) localizzato sul lato destro del rilevatore.

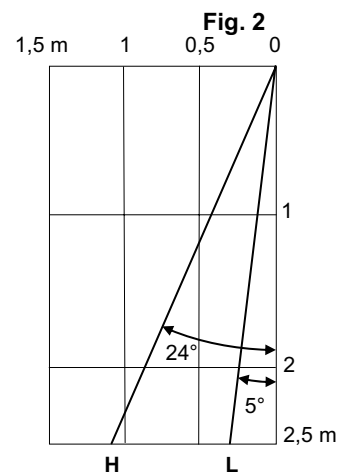


Fig. 3

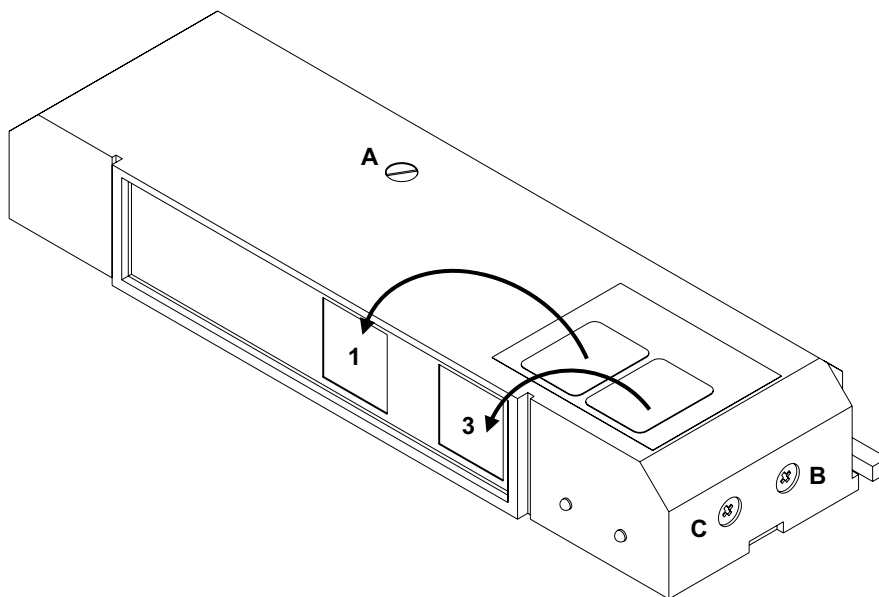


Fig. 4

7. DIAGRAMMA DI RILEVAZIONE

Nella Fig. 6 è riportato il diagramma di rivelazione dell'ACT-IR.

Emissione oscurata tramite gli adesivi 1 e 3

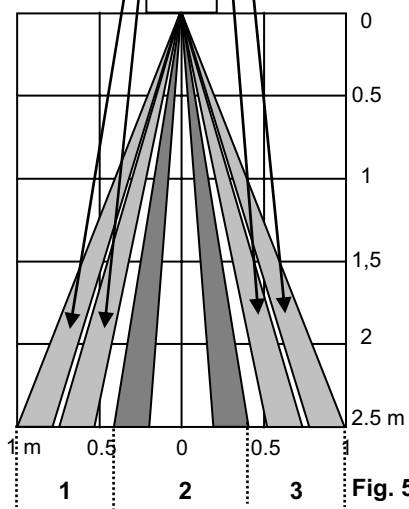


Fig. 5

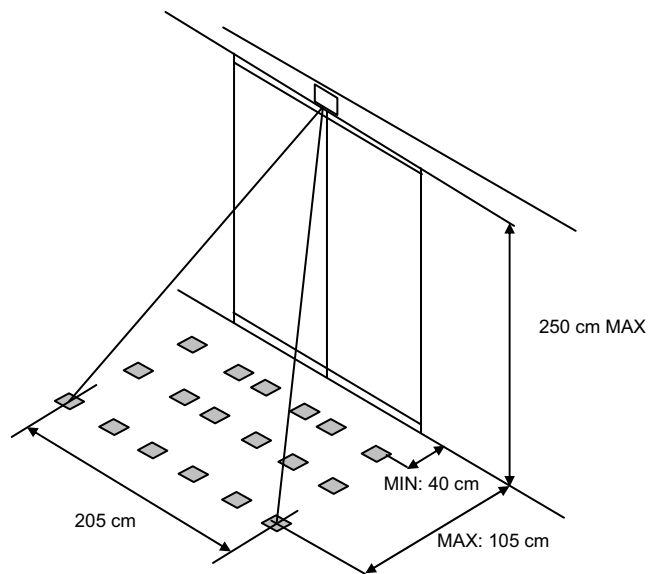


Fig. 6

1. GENERAL DESCRIPTION

The ACT-IR active infrared movement detector has been designed to control the opening of automatic doors. It can detect movement over a surface area from 1.5 to 2.2 square metres thanks to the possibility of adjusting the vertical position of the detector with the envisaged trimmer.

2. MAIN SPECIFICATIONS

Power supply	12-24 V AC/DC (grey wires)
Absorption	250 mA max.
IP protection class	IP 45
Capacity of relay contact	0.5 A @ 24V
Available output contact	N.O. (yellow wires)
Relay release time	adjustable from 2 to 7 seconds
Vertical adjustment	from 5° to 24° (adjustable)
Detection area	adjustable with trimmer
Operating temperature	-20 to +55 °C
Dimensions / weight	210 x 73 x 33 mm / 380 g



3. LIST OF PARTS IN THE PACKAGE

- N° 1 ACT-IR
- N° 1 INSTRUCTION SHEET
- N° 1 SCREWS KIT FOR ASSEMBLY
- N° 1 CONNECTION CABLE (2 M)

4. ASSEMBLY INSTRUCTIONS

- 1: Remove the plastic cover using a screwdriver and lifting upwards and outwards (see Figure 1).
- 2: Using the "drilling template" as a guide, drill the holes for the fixing screws.
- 3: Use the screws to fix the detector to the supporting surface. Pass the cable through the relevant slot and plug it into the connector (see Figure 2).

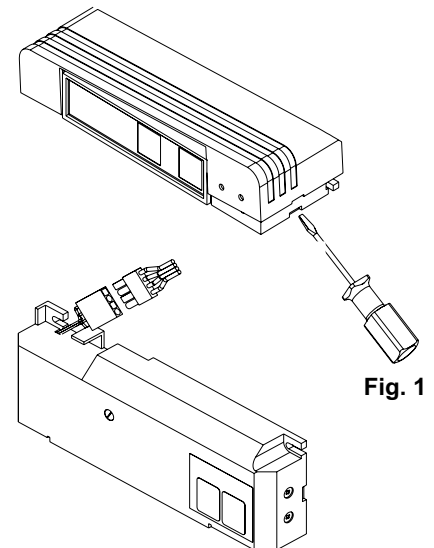
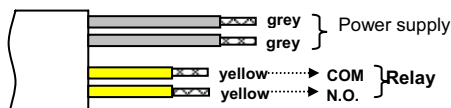


Fig. 1

5. CONNECTIONS



6. ADJUSTMENTS

The following parameters can be changed:

- Detection angle
- Detection area
- Relay release time

Detection angle

It is possible to adjust the detection angle from a minimum of 5° to a maximum of 24° (Figure 3, side view), with screw A (Figure 4), on the top part of the detector.

Detection area

It is possible to adjust the detection area using the 'VOL' trimmer (B, Figure 4) on the right side of the detector. It is also possible to limit the area by applying the stickers supplied on the sensor to hide zones 1 and 3 as shown in the Figure 4. The IR emission is modified as shown in Figure 5 (front view)

Relay release time

The release time of the relay can be adjusted with the 'TIME' trimmer (C, Figure 4) on the right side of the detector.

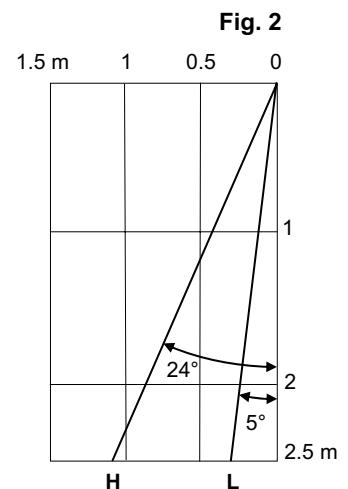


Fig. 3

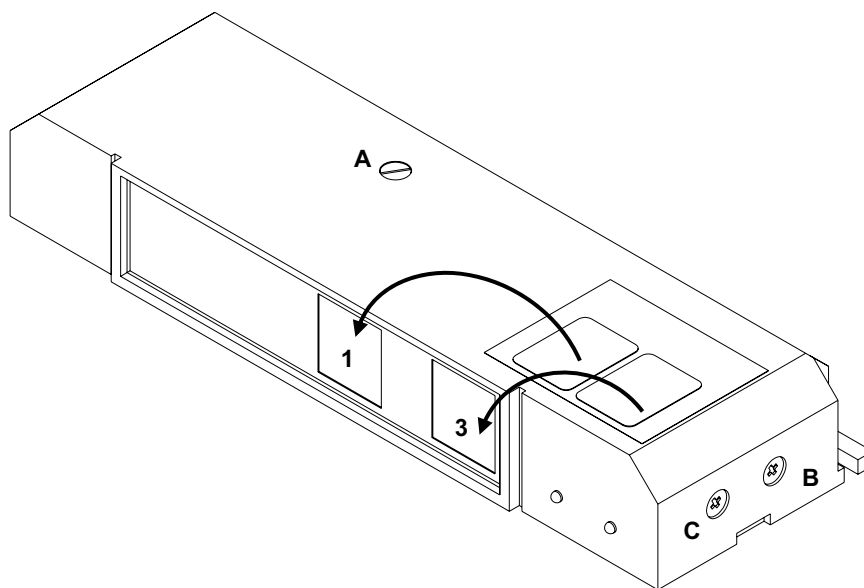


Fig. 4

7. DETECTION DIAGRAM

Figure 6 shows the detection diagram of the ACT-IR.

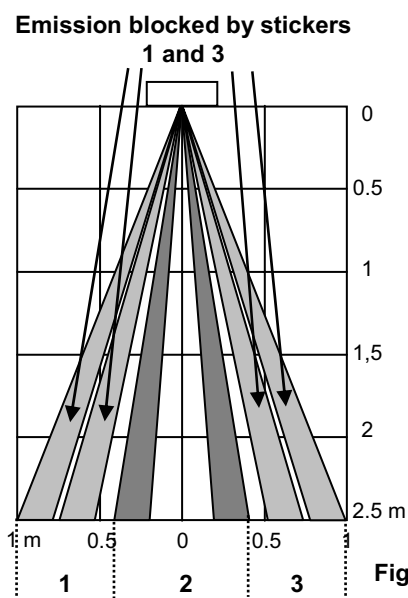


Fig. 5

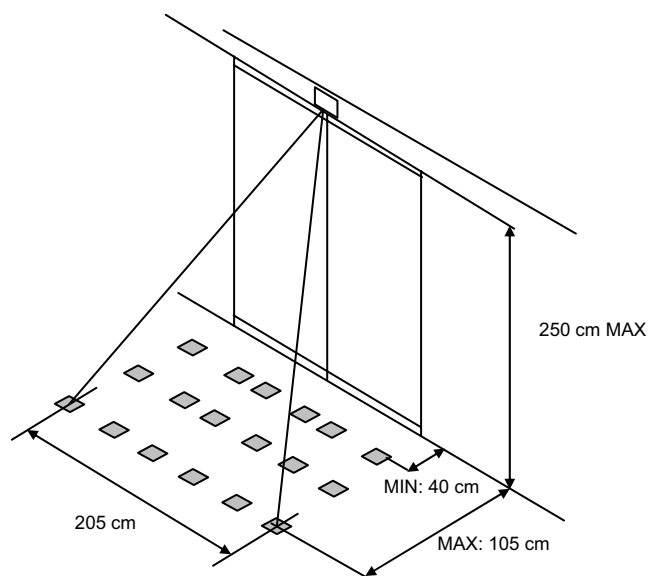


Fig. 6

1. DESCRIPTION GENERALE

Le détecteur de mouvement à infrarouge actif ACT-IR a été conçu pour la commande d'ouverture de portes automatiques. Il peut détecter le mouvement sur des surfaces de 1,5 à 2,2 mètres carrés, en réglant la position verticale du détecteur au moyen du potentiomètre prévu à cet effet.

2. CARACTÉRISTIQUES TECHNIQUES PRINCIPALES

Alimentation	12-24 V CA/CC (fils de couleur gris)
Absorption	250 mA max
Degré IP	IP 45
Capacité contact relais	0.5 A @ 24 V
Contact de sortie disponible	N.O. (fils de couleur jaune)
Temps d'activation relais	réglable de 2 sec à 7 sec.
Réglage vertical	de 5° à 24° (réglable)
Zone de détection	réglable par potentiomètre
Température de	-20 +55 °C
Dimensions / poids	210 x 73 x 33 mm / 380 g



3. LISTE DES PIÈCES PRÉSENTES DANS L'EMBALLAGE

- 1 ACT-IR
- 1 NOTICE DE MONTAGE
- 1 JEU DE VIS DE MONTAGE
- 1 FIL POUR BRANCHEMENTS (2 m)

4. MONTAGE

- 1: Enlever le couvercle en plastique en exerçant une pression avec un tournevis et en le soulevant vers l'extérieur (voir Fig. 1)
- 2: percer au moyen d'une perceuse les trous destinés à recevoir les vis de fixation.
- 3: Fixer le détecteur au moyen des vis sur la surface d'appui. Faire passer le fil par la fente prévue à cet effet et l'insérer dans le connecteur (voir Fig. 2)

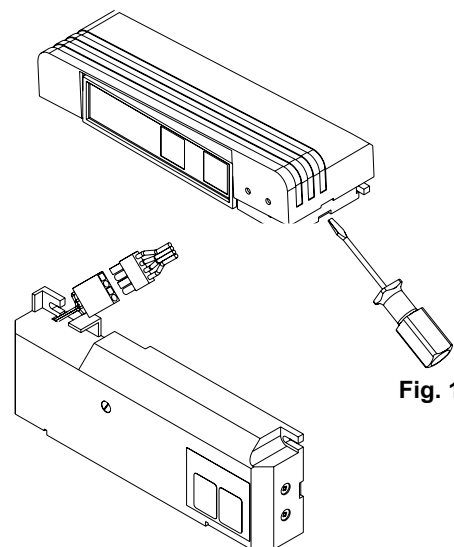


Fig. 1

Fig. 2

5. BRANCHEMENTS



6. RÉGLAGES

Il est possible de régler les paramètres suivants:

- Angle de détection
- Zone de détection
- Temps d'activation du relais

Angle de détection

Il est possible de régler l'angle de détection d'un minimum de 5° à un maximum de 24° (Fig. 3, vue latérale), au moyen de la vis **A** (Fig. 4), sur la partie supérieure du détecteur.

Zone de détection

Il est possible de régler la zone de détection en agissant sur le potentiomètre 'VOL' (**B**, Fig. 4) situé sur le côté droit du détecteur. En outre, il est possible de limiter la zone en appliquant sur le capteur les autocollants fournis pour couvrir les zones 1 et 3 de la façon indiquée à la Fig. 4. L'émission à rayons infrarouge sera modifiée de la façon indiquée à la Fig. 5 (vue frontale).

Temps d'activation du relais

Il est possible de régler le temps d'activation du relais en agissant sur le potentiomètre 'TIME' (**C**, Fig. 4) situé sur le côté droit du détecteur.

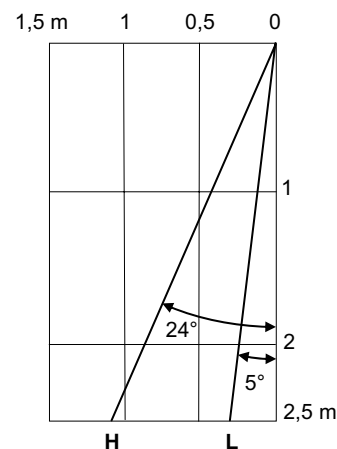


Fig. 3

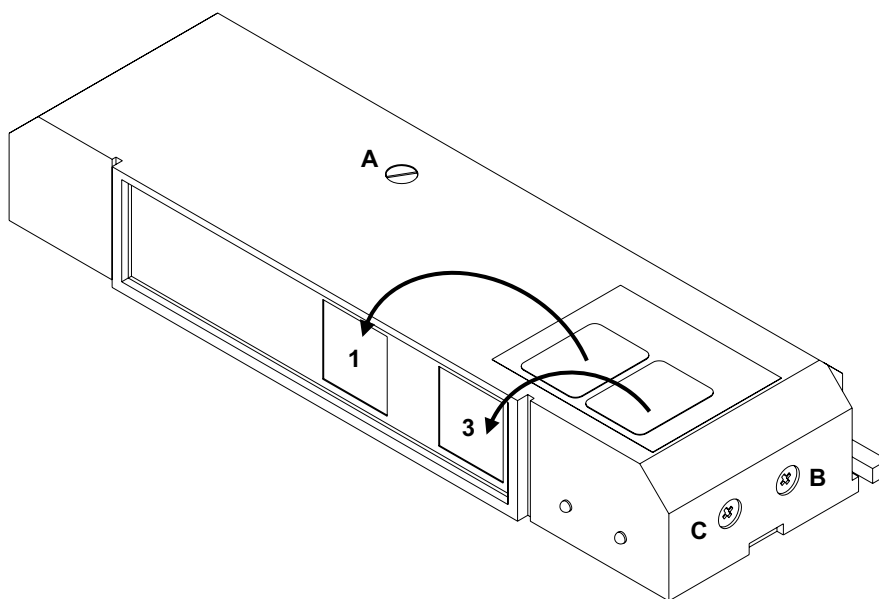


Fig. 4

7. DIAGRAMME DE DÉTECTION

La Fig. 6 fournit le diagramme de détection de l'ACT-IR.

Émission couverte au moyen
des adhésifs 1 et 3

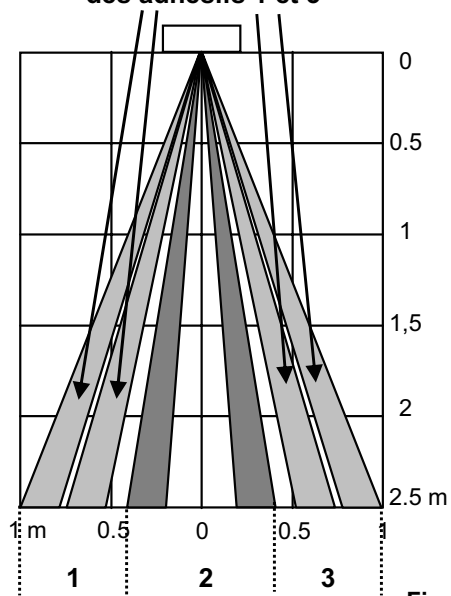


Fig. 5

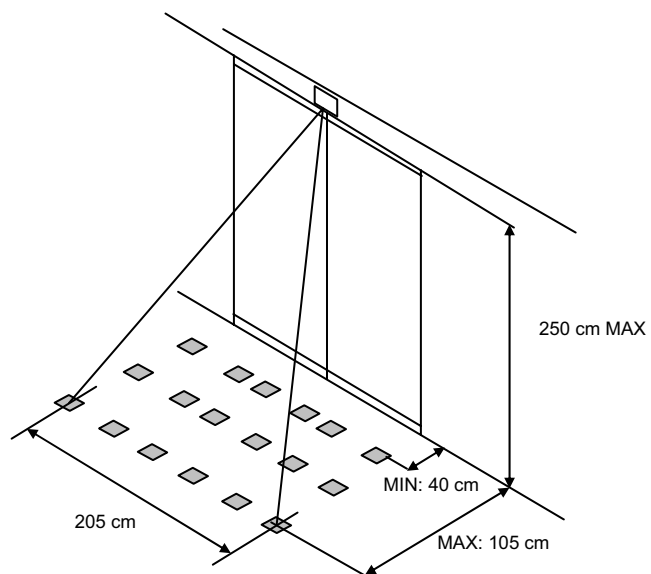


Fig. 6

1. ALLGEMEINE BESCHREIBUNG

Der Aktiv-Infrarot Bewegungs-detektor ACT-IR wurde entwickelt zur Ansteuerung der Öffnung von Automattüren. Das Gerät kann die Bewegung auf Oberflächen von 1,5 bis 2,2 Quadratmetern erfassen. Dazu wird die vertikale Position des Detektors mit Hilfe des vorgesehenen Trimmers justiert.

2. TECHNISCHE HAUPT-EIGENSCHAFTEN

Speisung	12-24 V AC/DC (Kabel in der Farbe Grau)
Stromaufnahme	250 mA max
IP Grad:	IP 45
Relaiskontakt-Belastbarkeit	0.5 A @ 24 V
Ausgangskontakt verfügbar	N.O. (Kabel in der Farbe Gelb)
Relaisfreigabezeit	einstellbar von 2 Sek. auf 7 Sek.
Vertikale Einstellung	von 5° auf 24° (einstellbar)
Erfassungsbereich	einstellbar mittels Trimmer
Betriebstemperatur	-20 +55 °C
Abmessungen/Gewicht	210 x 73 x 33 mm / 380 g



3. VERZEICHNIS DER PACKUNGSKOMPONENTEN

- ANZ. 1 ACT-IR
- ANZ. 1 BEDIENUNGSANLEITUNG
- ANZ. 1 KIT MONTAGESCHRAUBEN
- ANZ. 1 ANSCHLUSSKABEL (2 m)

4. MONTAGEANLEITUNG

- 1: Entfernen Sie den Kunststoffdeckel, indem Sie mit einem Schraubenzieher Druck ausüben und stellen ihn nach außen hoch (siehe Abb. 1)
- 2: Führen Sie mit Hilfe eines Bohrers die Bohrungen für die Befestigungsschrauben aus.
- 3: Befestigen Sie den Detektor mit den Schrauben auf der Montagefläche. Führen Sie das Kabel durch den vorgesehenen Schlitz und stecke dieses in den Anschluss (siehe Abb. 2)

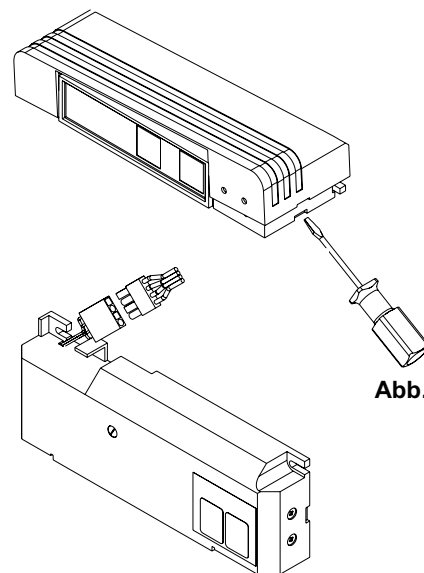
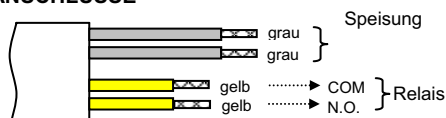


Abb. 1

Abb. 2

5. ANSCHLÜSSE



6. EINSTELLUNGEN

Folgende Parameter können reguliert werden:

- Erfassungswinkel
- Erfassungsbereich
- Relaisfreigabezeit

Erfassungswinkel

Der Erfassungswinkel kann von einem Minimum von 5° bis zu einem Maximum von 24° (Abb. 3, Seitenansicht) mit Hilfe der Schrauben A (Abb. 4) auf der Oberseite des Detektors reguliert werden.

Erfassungsbereich

Der Erfassungsbereich kann mit Hilfe des Trimmers 'VOL' (B, Abb. 4) auf der rechten Seite des Detektors reguliert werden. Darüber hinaus ist es möglich, die Erfassungsfläche zu begrenzen. Dazu werden die mitgelieferten Klebestreifen zur Verdunkelung der Zonen 1 und 3 am Sensor angebracht, siehe Abb. 4. Die Infrarotstrahlung ändert sich wie in Abb. 5 (Vorderansicht) zu sehen.

Relaisfreigabezeit

Die Relaisfreigabezeit kann mit Hilfe des Trimmers 'TIME' (C, Abb. 4) auf der rechten Seite des Detektors reguliert werden.

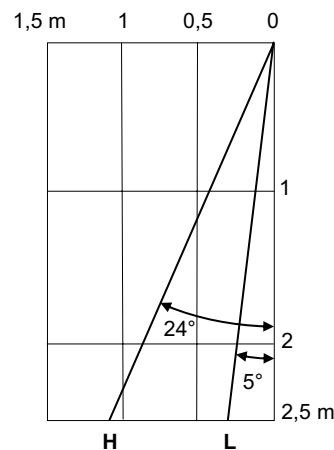


Abb. 3

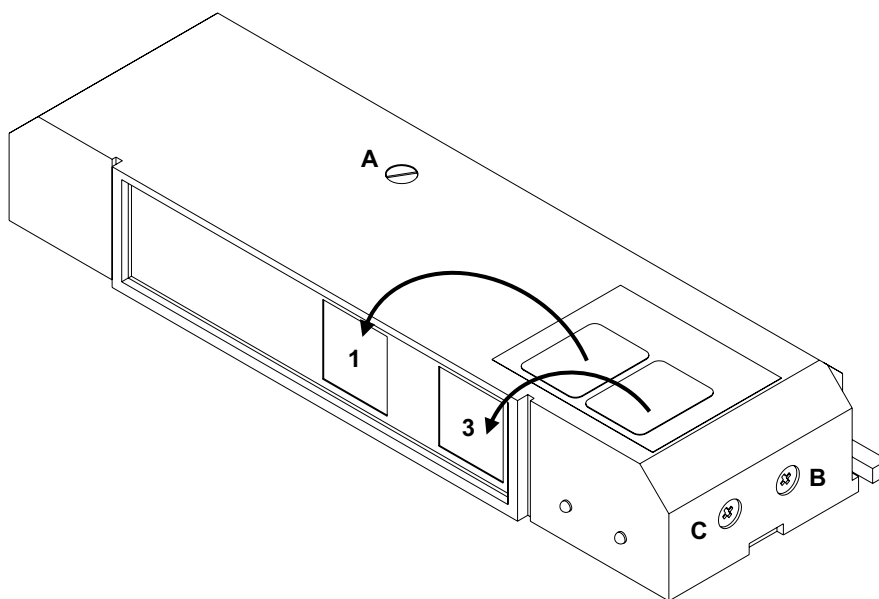
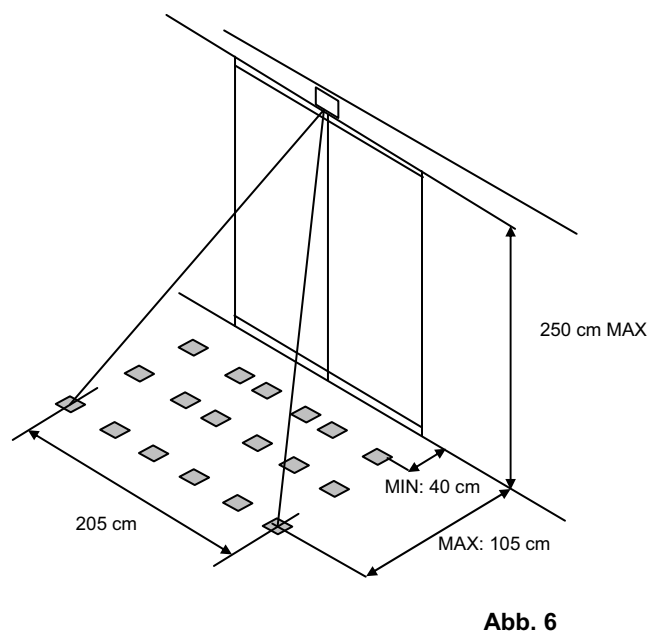
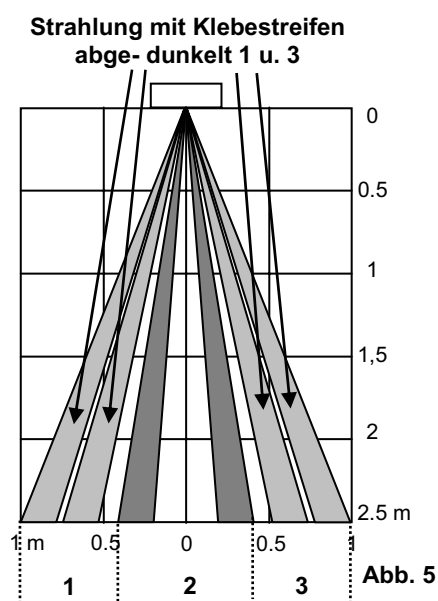


Abb. 4

7. ERFASSUNGSDIAGRAMM

In der Abb. 6 ist Erfassungsdiagramm von ACT-IR zu sehen.



1. DESCRIPCIÓN GENERAL

El detector de movimiento de rayo infrarrojo activo ACT-IR ha sido concebido para el mando de apertura de puertas automáticas. Puede detectar el movimiento en superficies de 1,5 a 2,2 metros cuadrados, regulando la posición vertical del detector mediante el trimmer previsto.

2. CARACTERÍSTICAS TÉCNICAS PRINCIPALES

Alimentación	12-24 V AC/DC (cables de color gris)
Absorción	250 mA máx.
Grado IP	IP 45
Capacidad de contacto relé	0.5 A @ 24 V
Contacto de salida disponible	N.A. (cables de color amarillo)
Tiempo de activación relé	Regulable de 2 seg. a 7 seg.
Regulación vertical	da 5° a 24° (regulable)
Zona de detección	regulable mediante trimmer
Temperatura de funcionamiento	-20 +55 °C
Dimensiones / peso	210 x 73 x 33 mm / 380 g



3. LISTA DE LAS PIEZAS QUE COMPONEN EL EMBALAJE

- 1 ACT-IR
- 1 HOJA DE INSTRUCCIONES
- 1 KIT DE TORNILLO PARA EL MONTAJE
- 1 CABLE PARA CONEXIONES (2 m)

4. INSTRUCCIONES DE MONTAJE

- 1: Remover la tapa de plástico ejerciendo una presión con un destornillador y elevándola hacia el exterior (véase Fig. 1).
- 2: emplear un taladro para efectuar los agujeros para los tornillos de fijación.
- 3: Fijar el detector mediante los tornillos sobre la superficie de apoyo. Pasar el cable a través de la ranura prevista y acoplarlo al conector (véase Fig. 2)

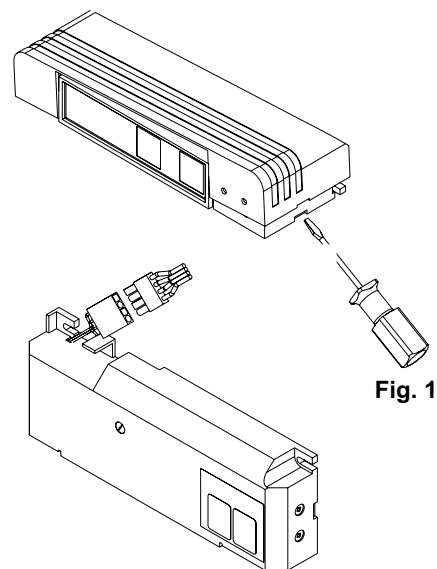


Fig. 1

5. CONEXIONES



6. REGULACIONES

Es posible regular los siguientes parámetros:

- Angulo de detección
- Zona de detección
- Tiempo de activación del relé

Angulo de detección

Es posible regular el ángulo de detección de un mínimo de 5° a un máximo de 24° (Fig. 3, vista lateral), mediante el tornillo A (Fig. 4), en la parte superior del detector.

Zona de detección

Es posible regular la zona de detección actuando en el trimmer 'VOL' (B, Fig. 4) ubicado al lado derecho del detector. También es posible limitar la zona aplicando en el sensor los adhesivos suministrados para cubrir las zonas 1 y 3, tal como se indica en la Fig. 4. La emisión de rayos infrarrojos será modificada como se muestra en la Fig. 5 (vista frontal).

Tiempo de activación del relé

Es posible regular el tiempo de activación relé actuando en el trimmer 'TIME' (C, Fig. 4) ubicado en el lado derecho del detector.

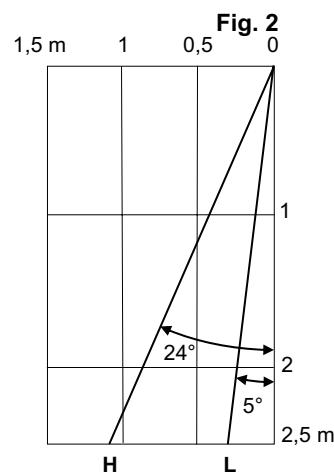


Fig. 3

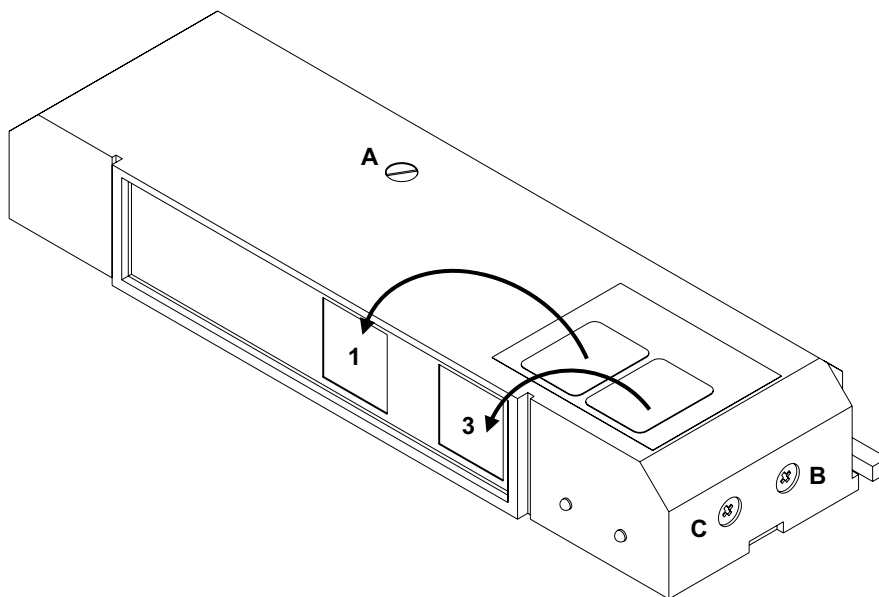
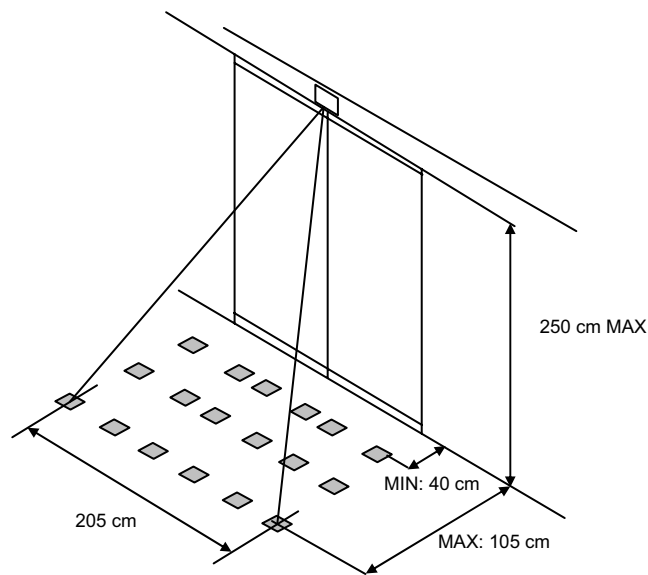
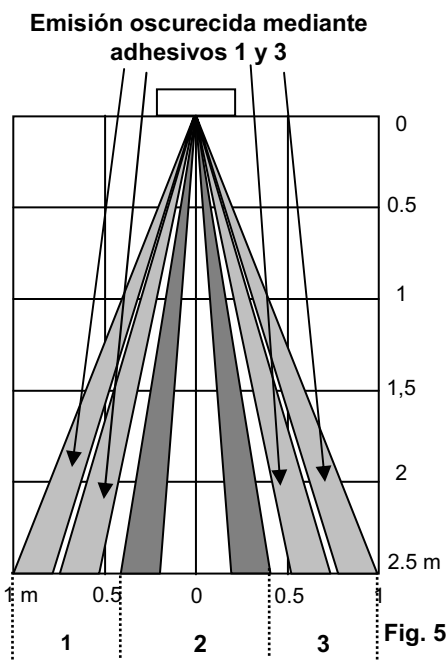


Fig. 4

7. DIAGRAMA DE DETECCION

En la Fig. 6 se reporta el diagrama de detección del ACT-IR.



AVVERTENZE PER LA SICUREZZA

Le presenti avvertenze sono parti integranti ed essenziali del prodotto e devono essere consegnate all'utilizzatore. Leggerle attentamente in quanto forniscono importanti indicazioni riguardanti l'installazione, l'uso e la manutenzione. E' necessario conservare il presente modulo e trasmetterlo ad eventuali subentranti nell'uso dell'impianto. L'errata installazione o l'utilizzo improprio del prodotto può essere fonte di grave pericolo.

ISTRUZIONI PER L'INSTALLAZIONE

- L'installazione deve essere eseguita da personale professionalmente competente e in osservanza della legislazione locale, statale, nazionale ed europea vigente.
- Prima di iniziare l'installazione verificare l'integrità del prodotto.
- La posa in opera, i collegamenti elettrici e le regolazioni devono essere effettuati a "Regola d'arte".
- I materiali d'imballaggio (cartone, plastica, polistirolo, ecc.) non vanno dispersi nell'ambiente e non devono essere lasciati alla portata dei bambini in quanto potenziali fonti di pericolo.
- Non installare il prodotto in ambienti a pericolo di esplosione o disturbati da campi elettromagnetici. La presenza di gas o fumi infiammabili costituisce un grave pericolo per la sicurezza.
- Prevedere sulla rete di alimentazione una protezione per extratensioni, un interruttore/sezionatore e/o differenziale adeguati al prodotto e in conformità alle normative vigenti.
- Il costruttore declina ogni e qualsiasi responsabilità qualora vengano installati dei dispositivi e/o componenti incompatibili ai fini dell'integrità del prodotto, della sicurezza e del funzionamento.
- Per la riparazione o sostituzione delle parti dovranno essere utilizzati esclusivamente ricambi originali.
- L'installatore deve fornire tutte le informazioni relative al funzionamento, alla manutenzione e all'utilizzo delle singole parti componenti e del sistema nella sua globalità.

MANUTENZIONE

- Per garantire l'efficienza del prodotto è indispensabile che personale professionalmente competente effettui la manutenzione nei tempi prestabiliti dall'installatore, dal produttore e dalla legislazione vigente.
- Gli interventi di installazione, manutenzione, riparazione e pulizia devono essere documentati. Tale documentazione deve essere conservata dall'utilizzatore, a disposizione del personale competente preposto.

AVVERTENZE PER L'UTENTE

- Leggere attentamente le istruzioni e la documentazione allegata.
- Il prodotto dovrà essere destinato all'uso per il quale è stato espressamente concepito. Ogni altro utilizzo è da considerarsi improprio e quindi pericoloso. Inoltre, le informazioni contenute nel presente documento e nella documentazione allegata, potranno essere oggetto di modifiche senza alcun preavviso. Sono infatti fornite a titolo indicativo per l'applicazione del prodotto. La società Prastel S.p.A. declina ogni ed eventuale responsabilità.
- Tenere i prodotti, i dispositivi, la documentazione e quant'altro fuori dalla portata dei bambini.
- In caso di manutenzione, pulizia, guasto o cattivo funzionamento del prodotto, togliere l'alimentazione, astenendosi da qualsiasi tentativo d'intervento. Rivolgersi solo al personale professionalmente competente e preposto allo

SAFETY WARNINGS

These warnings are an integral and essential part of the product, and must be delivered to the user. Read them carefully: they provide important installation, operating, and maintenance instructions. Keep this form and give it to any persons who may use the system in the future. Incorrect installation or improper use of the product may cause serious danger.

INSTALLATION INSTRUCTIONS

- Installation must be performed by a qualified professional and must observe all local, state, national and European regulations.
- Before starting installation, make sure that the product is in perfect condition.
- Laying, electrical connections, and adjustments must be done to "Industry Standards".
- Packing materials (cardboard, plastic, polystyrene, etc.) are potentially dangerous. They must be disposed of properly and kept out of the reach of children
- Do not install the product in an explosive environment or in an area disturbed by electromagnetic fields.
- The presence of gas or inflammable fumes is a serious safety hazard.
- Provide an overvoltage protection, mains/knife switch and/or differential on the power network that is suitable for the product and conforming to current standards.
- The manufacturer declines any and all liability if any incompatible devices and/or components are installed that compromise the integrity, safety, and operation of the product.
- Only original spares must be used for repair or replacement of parts.
- The installer must supply all information regarding the operation, maintenance, and use of individual components and of the system as a whole.

MAINTENANCE

- To guarantee the efficiency of the product, it is essential that qualified professionals perform maintenance at the times and intervals required by the installer, by the manufacturer, and by current law.
- All installation, maintenance, repair and cleaning operations must be documented. The user must store all such documentation and make it available to competent personnel.

WARNING FOR THE USER

- Carefully read the enclosed instructions and documentation.
- This product must be used for its intended purpose only. Any other use is improper and therefore dangerous. The information contained herein and in the enclosed documentation may be changed without notice, and are in fact provided in an approximate manner for application of the product. Prastel S.p.A. declines any and all liability in this regard.
- Keep this product, devices, documentation and all other items out of the reach of children.
- In case of maintenance, cleaning, breakdown or malfunction of this product, turn off the unit and DO NOT try to repair it yourself. Call a qualified professional only. Disregard of this instruction may cause extremely dangerous situations.

CONSIGNES DE SECURITE

Les présentes consignes sont une partie intégrante et essentielle du produit et doivent être remis à l'utilisateur. Il faut les lire attentivement car elles fournissent des indications importantes concernant l'installation, l'utilisation et l'entretien. Cette notice doit être conservée et remise, éventuellement, à tout autre utilisateur. Une mauvaise installation et une utilisation inappropriée du produit peuvent être à l'origine de graves dangers.

INSTRUCTIONS POUR L'INSTALLATION

- L'installation doit être effectuée par du personnel qualifié, conformément aux normes locales, régionales, nationales et européennes en vigueur.
- Avant de procéder à l'installation, vérifier l'intégrité du produit.
- La mise en oeuvre, les raccordements électriques et les réglages doivent être effectués selon les "règles de l'art".
- Les matériaux d'emballage (carton, plastique, polystyrène, etc...) ne doivent pas être jetés dans la nature et ne doivent pas être laissés à la portée des enfants car ils peuvent être à l'origine de graves dangers.
- Ne pas installer le produit dans des locaux présentant des risques d'explosion ou perturbés par des champs électromagnétiques.
- La présence de gaz ou de fumées inflammables constitue un grave danger pour la sécurité.
- Prévoir, sur le réseau d'alimentation, une protection contre les surtensions, un interrupteur/sectionneur et/ou un différentiel adaptés au produit, conformément aux normes en vigueur.
- Le fabricant décline toute responsabilité en cas d'installation de dispositifs et/ou de composants compromettant l'intégrité du produit, la sécurité et le fonctionnement.
- Pour la réparation ou le remplacement des pièces, utiliser exclusivement des pièces détachées d'origine.
- L'installateur doit fournir toutes les informations relatives au fonctionnement, à l'entretien et à l'utilisation de chaque élément constitutif et de l'ensemble du système.

ENTRETIEN

- Pour garantir le bon fonctionnement du produit, il est indispensable que l'entretien soit effectué par du personnel qualifié, dans les délais indiqués par l'installateur, par le fabricant et par les normes en vigueur.
- Les interventions d'installation, d'entretien, les réparations et le nettoyage doivent être documentés. Cette documentation doit être conservée par l'utilisateur et mise à la disposition du personnel qualifié préposé à ces tâches.

AVERTISSEMENTS POUR L'UTILISATEUR

- Lire attentivement les instructions et la documentation ci-jointe.
- Le produit doit être destiné à l'usage pour lequel il a été expressément conçu. Toute autre utilisation est considérée comme inappropriée et, par conséquent, dangereuse. En outre, les informations contenues dans cette notice et dans la documentation ci-jointe pourront faire l'objet de modifications sans préavis. En effet, elles sont fournies à titre indicatif, pour l'application du produit. La société Prastel S.p.A. décline toute responsabilité éventuelle.
- Garder les produits, les dispositifs, la documentation et autre hors de la portée des enfants.
- En cas d'entretien, de nettoyage, de panne ou de mauvais fonctionnement du produit, couper l'alimentation, en s'abstenant de toute tentative

SICHERHEITSHINWEISE

Dieses Hinweisblatt stellt einen wichtigen und unverzichtbaren Bestandteil des Produkts dar und muß dem Anwender ausgehändigt werden. Lesen Sie den Inhalt bitte aufmerksam durch, da hier wichtige Informationen betreffend Installation, Bedienung und Wartung geliefert werden. Das Hinweisblatt muß sorgfältig aufbewahrt und auch späteren Benutzern übergeben werden. Fehlerhafte Installation und unsachgemäßer Gebrauch können schwere Gefahren hervorrufen.

ANLEITUNG ZUR INSTALLATION

- Die Installation muß von qualifiziertem und kompetentem Fachpersonal durchgeführt werden. Dabei sind die geltenden örtlichen Vorschriften sowie die staatlichen Gesetze auf nationaler und europäischer Ebene zu befolgen.
- Überzeugen Sie sich vor dem Beginn mit der Installation von der Unversehrtheit des Produkts.
- Die Inbetriebsetzung, die elektrischen Anschlüsse sowie die Einstellungen müssen nach „den Regeln der Kunst“ durchgeführt werden.
- Die Verpackungsmaterialien (Karton, Plastik, Polystyrol usw.) dürfen nicht in umweltschädigender Weise entsorgt werden und sind von Kindern fernzuhalten, da diese durch die Materialien gefährdet werden können.
- Installieren Sie das Produkt nicht in explosionsgefährdeten Umgebungen oder dort, wo elektromagnetische Störfelder wirken. Das Vorhandensein von Gas oder entzündlichen Dämpfen stellt eine große Gefahr für die Sicherheit dar.
- Das Versorgungsnetz muß mit einem Überspannungsschutz ausgestattet werden. Dazu ist die Installation eines passenden, den geltenden Vorschriften genügenden (Trenn-) Schalters und/oder Differential Schalters vorzusehen.
- Der Hersteller übernimmt keinerlei Verantwortung für Schäden, die entstehen aufgrund der Installation mit dem Produkt nicht verträglicher, das heißt, dieses schädigender beziehungsweise dessen Betriebssicherheit gefährdender Vorrichtungen und/oder Komponenten.
- Für Reparaturen und Auswechslungen dürfen ausschließlich Originalersatzteile verwendet werden.
- Der Installateur muß alle Informationen zur Funktionsweise, zur Wartung und zur Bedienung der einzelnen Komponenten sowie des Systems insgesamt zur Verfügung stellen.

WARTUNG

- Zur Gewährleistung der Effizienz des Produkts ist es unverzichtbar, daß die Instandhaltungsarbeiten von kompetentem Fachpersonal innerhalb der vom Installateur, dem Hersteller sowie von der geltenden Gesetzgebung vorgesehenen Zeiten durchgeführt werden.
- Die Eingriffe betreffend Installation, Wartung, Reparatur und Reinigung müssen dokumentiert werden. Diese Unterlagen müssen vom Verwender aufbewahrt und dem zuständigen Personal zur Verfügung gestellt werden.

HINWEISE AN DEN BENUTZER

- Lesen Sie die beigefügten Anleitungen und Unterlagen sorgfältig durch.
- Das Produkt muß für diejenigen Bereiche eingesetzt werden, für welche es konzipiert wurde. Jede davon abweichende Verwendung ist als unzulässig und somit gefährlich zu betrachten. Die in diesem Dokument sowie in den beigefügten Unterlagen enthaltenen Informationen können daher jederzeit ohne Vorankündigung Änderungen unterzogen werden. Sämtliche Angaben verstehen sich mithin als Richtwerte für die Anwendung des Produkts. Die Firma Prastel lehnt jede weitere Verantwortung ab.
- Das Produkt, die Vorrichtungen, die Unterlagen und alles weitere sind von Kindern fernzuhalten.

ADVERTENCIAS PARA LA SEGURIDAD

Las presentes advertencias son partes integrantes y esenciales del producto y tienen que ser entregadas al usuario. Hay que leerlas atentamente ya que ofrecen indicaciones importantes que se refieren a la instalación, el uso y la manutención. Es necesario conservar este módulo y entregarlo a eventuales nuevos usuarios de la instalación. La instalación errónea o la utilización indebida del producto puede ser fuente de grave peligro.

INSTRUCCIONES PARA LA INSTALACIÓN

- La instalación debe ser llevada a cabo por personal profesional competente y que tenga en cuenta la legislación local, estatal, nacional y europea vigente.
- Antes de iniciar la instalación comprobar la integridad del producto.
- El emplazamiento, las conexiones eléctricas y las regulaciones tienen que ser llevadas a cabo a "Regla de arte".
- Los materiales de embalaje (cartón, plástico, poliestireno, etc.) no deben ser arrojados en el ambiente y no deben estar al alcance de los niños ya que pueden ser fuente de peligro.
- No instalar el producto en ambientes con peligro de explosión o afectados por campos electromagnéticos. La presencia de gas o humos inflamables constituye un grave peligro para la seguridad.
- Prever en la red de alimentación una protección para extratensiones, un interruptor / seccionador y/o diferencial adecuados al producto y conforme con la normativa vigente.
- El constructor declina toda responsabilidad en el caso de que se instalen dispositivos y/o piezas incompatibles que afecten a la integridad, la seguridad y el funcionamiento del producto.
- Para la reparación o sustitución de las piezas será necesario utilizar sólo recambios originales.
- El instalador debe facilitar toda la información relativa al funcionamiento, al mantenimiento y a la utilización de cada una de las piezas de que se compone, y del sistema en su totalidad.

MANTENIMIENTO

- Para garantizar la eficacia del producto, es indispensable que personal profesional y competente lleve a cabo el mantenimiento en los periodos indicados por el instalador, por el productor y por la legislación vigente.
- Las intervenciones de instalación, mantenimiento, reparación y limpieza tienen que estar ratificadas por documentos. Estos documentos deben ser conservados por el usuario y estar siempre a disposición del personal competente encargado.

ADVERTENCIAS PARA EL USUARIO

- Leer atentamente las instrucciones y la documentación adjunta.
- El producto tiene que ser destinado al uso para el que ha sido concebido. Otro uso será considerado impropio y por tanto peligroso. Además, las informaciones que contiene el presente documento y la documentación adjunta, podrán ser objeto de modificaciones sin previo aviso. Se entregan, de hecho, como información para la aplicación del producto. La sociedad Prastel S.p.A. declina cualquier responsabilidad.
- Mantener los productos, los dispositivos, la documentación y todo lo demás fuera del alcance de los niños. En caso de mantenimiento, limpieza, avería o mal funcionamiento del producto, quitar la alimentación y no llevar a cabo ninguna intervención. Dirijirse sólo al personal profesional

LIMITI DELLA GARANZIA

La garanzia è di 24 mesi decorrenti dalla data del documento di vendita ed è valida solo per il primo acquirente.

Essa decade in caso di: negligenza, errore o cattivo uso del prodotto, uso di accessori non conformi alle specifiche del costruttore, manomissioni operate dal cliente o da terzi, cause naturali (fulmini, alluvioni, incendi, ecc.), sommosse, atti vandalici, modifiche delle condizioni ambientali del luogo d'installazione. Non comprende inoltre, le parti soggette ad usura (batterie, ecc.). La restituzione alla PRATEL S.p.A. del prodotto da riparare deve avvenire in porto franco destinatario. La Prastel S.p.A. restituirà il prodotto riparato al mittente in porto assegnato. In caso contrario la merce verrà respinta al ricevimento o trattenuta alla spedizione. L'acquisto del prodotto implica la piena accettazione di tutte le condizioni della garanzia. Per eventuali controversi il foro competente è quello di Bologna. - Italia.

TERMS AND LIMITS OF WARRANTY

This product has a warranty of 24 months starting on the date of selling document, and is valid for the first purchaser only.

The warranty will expire in the event of: negligence, incorrect or improper use of the product, use of accessories not conforming to the manufacturer's specifications, tampering by the customer or by third parties, natural causes (lightning, flood, fire, etc.), insurrection, acts of vandalism, changes in environmental conditions of the installation site. In addition, it does not cover parts subject to wear (batteries, etc.). If the product has to be returned to PRATEL S.p.A. for repair, it must be sent postage paid. Prastel S.p.A. will return the repaired product to the sender COD. Under any other circumstances, the product will be refused upon receipt or held at the time of shipment. Purchase of this product implies full acceptance of all of the terms of this warranty. In the event of dispute, the competent forum will be that of Bologna, Italy.

LIMITES DE GARANTIE

L'appareil est garanti 24 mois à compter de la date du document d'achat.

La garantie cesse en cas de: négligence, erreur ou mauvaise utilisation du produit, utilisation d'accessoires non conformes aux spécifications du fabricant, altérations effectuées par le client ou par des tiers, causes naturelles (foudre, inondations, incendies, etc...), émeutes, actes de vandalisme. Sont également exclues de la garantie les pièces susceptibles d'usure (piles, etc...). Le produit à réparer doit être expédié franco de port à PRATEL S.p.A.. Prastel S.p.A. retournera le produit réparé à l'expéditeur en port dû. Sinon, la marchandise sera refusée ou retenue à l'expédition. L'achat du produit implique l'acceptation totale de toutes les conditions de garantie. En cas de litige, la seule juridiction compétente est le Tribunal de Bologne - Italie.

GARANTIELEISTUNG

Die Garantie hat eine Dauer von 24 Monaten vom Datum von der Urkunde von Verkauf und gilt nur für den Erstkäufer. Die Garantie verfällt unter den folgenden Bedingungen: Einsatz von Zubehör, welches nicht den Spezifikationen des Herstellers entspricht, Manipulationen (Beschädigungen) durch den Kunden oder Dritte, natürliche Ursachen (Blitzschläge, Überschwemmungen, Brände usw.), Aufruhr, Vandalismen sowie Änderungen der Umweltbedingungen am Installationsort. Darüber hinaus sind Verschleißteile (Batterien usw.) von der Garantieleistung ausgeschlossen. Zu reparierende Produkte sind portofrei an die PRATEL S.p.A. einzusenden. Die Firma Prastel S.p.A. schickt das reparierte Produkt gegen Erstattung des Portos an den Sender zurück. In gegenteiligem Fall wird die Ware nicht angenommen beziehungsweise vom Versand zurückgehalten. Mit dem Erwerb des Produkts akzeptiert der Käufer alle Garantiebedingungen. Im Falle von Rechtsstreitigkeiten ist der Gerichtsstand Bologna - Italien zuständig.

LIMITES DE LA GARANTÍA

La garantía es de 24 meses a partir de la fecha impresa en el documento de venta y es válida sólo para el primer comprador.

La misma pierde valor en caso de: negligencia, error o mal uso del producto, uso de accesorios no conformes con las especificaciones del constructor, daños producidos por el cliente o por terceros, causas naturales (rayos, aluviones, incendios, etc.), movimientos bruscos, actos vandálicos, modificaciones de las condiciones ambientales del lugar de instalación. Además no comprende las piezas sujetas a desgaste (pilas, etc.). La restitución a la PRATEL S.p.A. del producto por reparar tiene que llevarse a cabo en puerto franco del destinatario. La Prastel S.p.A. restituirá el producto arreglado al remitente con porte a franquear en su destino. En caso contrario la mercancía será rechazada cuando se reciba o retenida cuando se envíe. La adquisición del producto conlleva que se aceptan completamente todas las condiciones de garantía. Para eventuales controversias el tribunal competente es el de Bolognia - Italia.