



DIEFFEMATIC
INGRESSI AUTOMATICI

MANUALE DI INSTALLAZIONE

ARTIC-PLUS

MOTORIDUTTORE PER CANCELLI E PORTONI AD ANTE BATTENTI



ATTENZIONE!! Prima di effettuare l'installazione, leggere attentamente questo manuale che è parte integrante di questa confezione.

I nostri prodotti se installati da personale specializzato idoneo alla valutazione dei rischi, rispondono alle normative UNI EN 12453-EN 12445



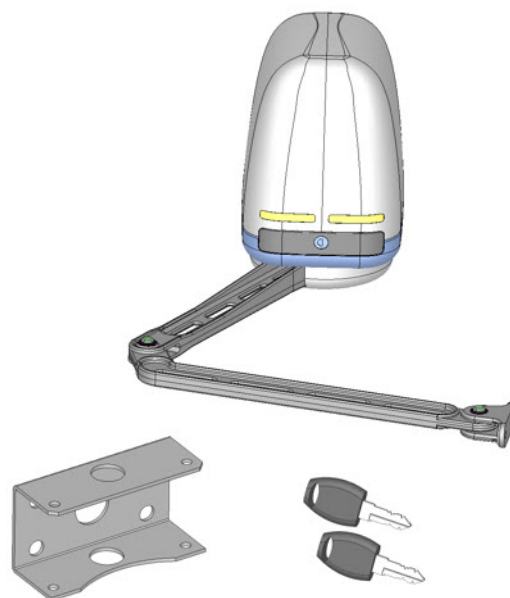
Il marchio CE è conforme alla direttiva europea
CEE 89/336 + 92/31 + 93/68 D.L. 04/12/1992 N. 476.

INDICE

	Pag.
Composizione dell'imballo	2
Dati tecnici.....	2
Prospetto generale	3
Dimensioni	3
Collegamento tipo e sezione cavi	4
Considerazione per l'installazione	4
Modalità' di installazione	4-5-6
Inconvenienti : cause e soluzioni.....	7
Suggerimenti e sicurezza	8

CONTENUTO DELL'IMBALLO

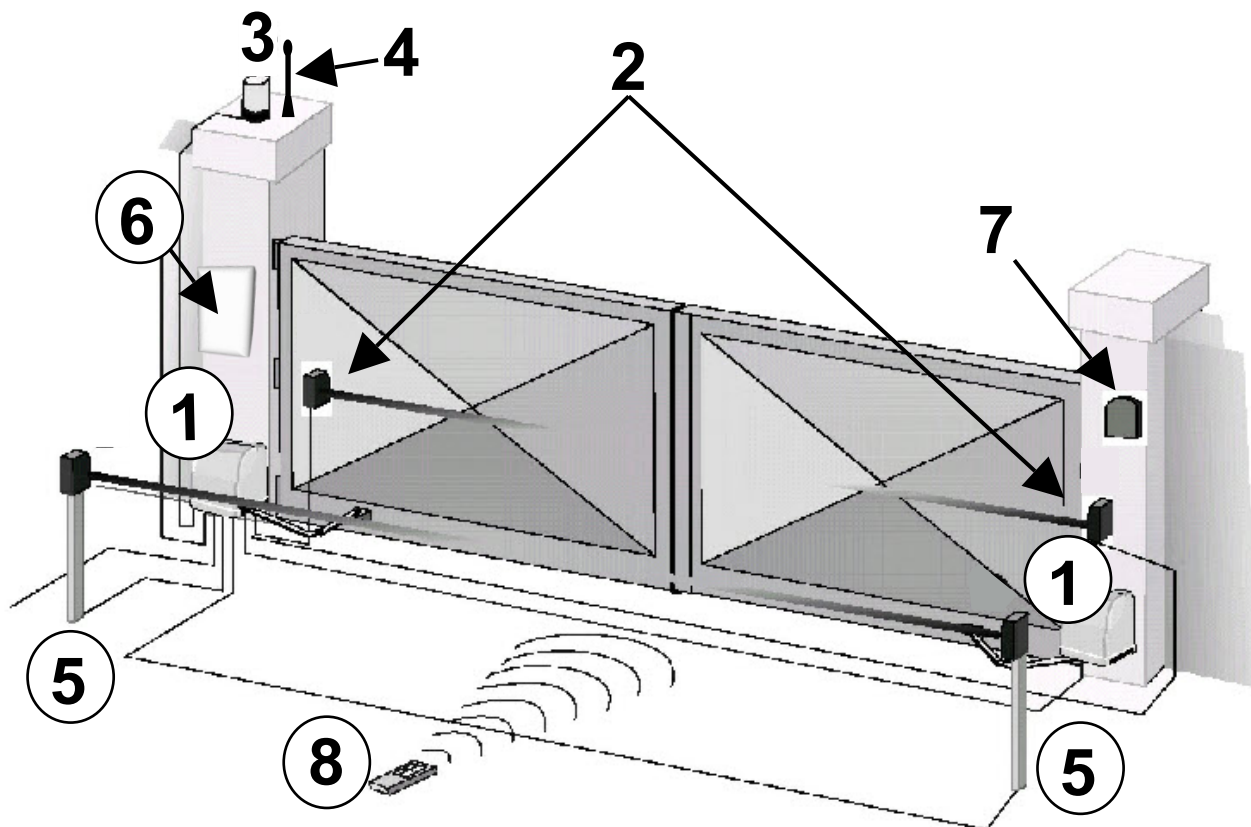
- 1- Motoriduttore completo di bracci
- 1- Piastra di fissaggio completa di accessori
- 1- Coppia di chiavi sblocco



DATI TECNICI

	230V	24V
Peso Max anta	150 Kg	
Lunghezza Max anta	2,50 mt	
Alimentazione motore	230Vac	24 Vdc
Potenza motore	200W	50 W
Giri motore	1400	1300
Condensatore	10 µF	/
Sblocco meccanico per manovra di emergenza	Con chiave	
Temperatura di funzionamento	-20° C / +55° C	
Peso	9.5 Kg	
Grado di protezione	IP 44	
Tempo di apertura 90°	15 sec	
Assorbimento medio motore	1,2 A	3 A

AUTOMAZIONE TIPO E NOMENCLATURA COMPONENTI



1- Motoriduttori

2- Fotocellula esterna

3- Lampeggiatore

4- Antenna

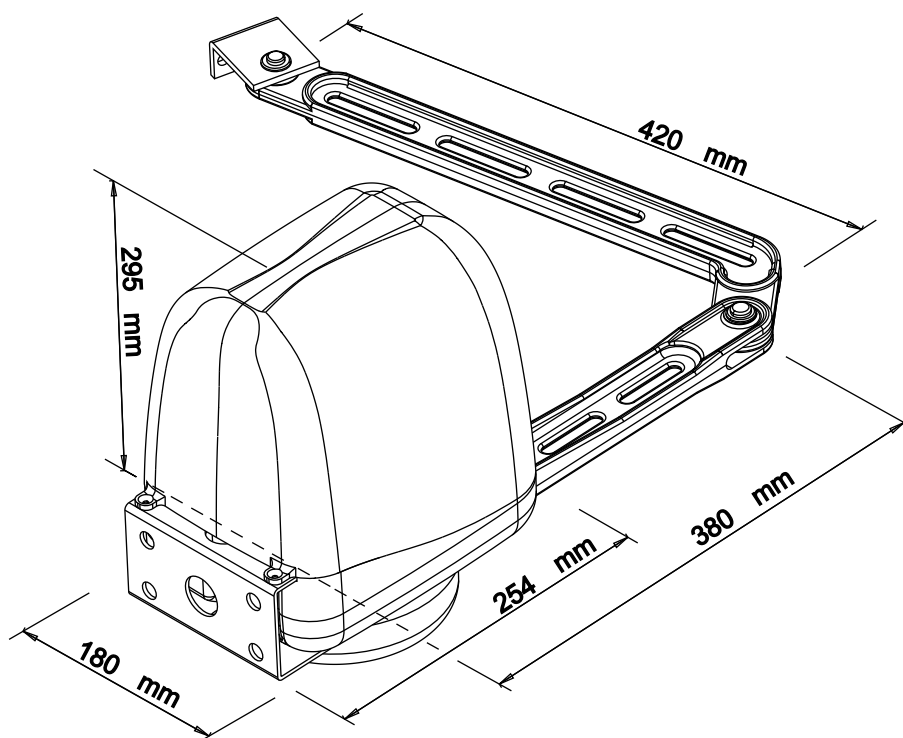
5- Fotocellula interna

6- Quadro di comando

7- Selettore a chiave

8- Radiocomando

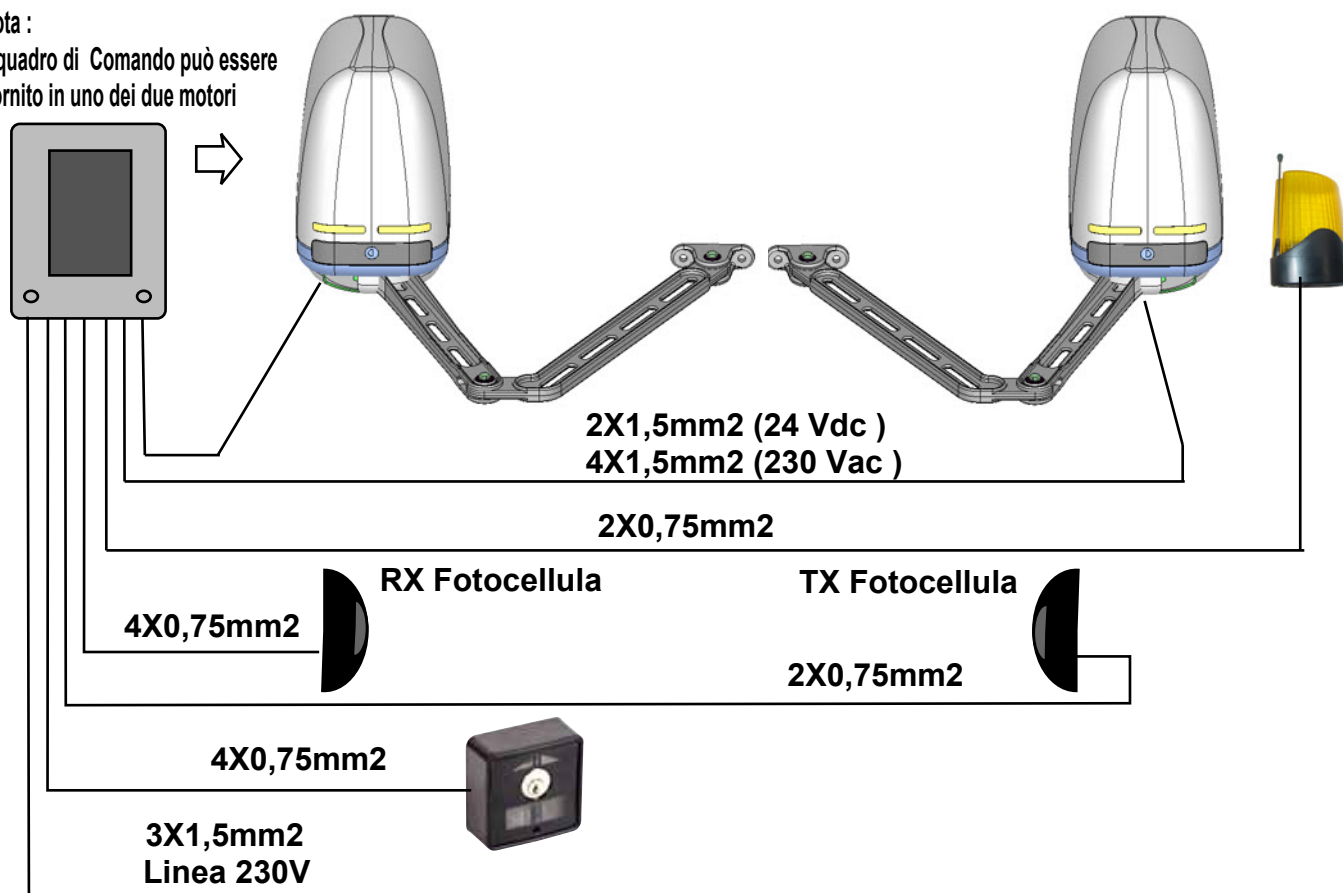
DIMENSIONI



COLLEGAMENTO TIPO E SEZIONE CAVI

Nota :

Il quadro di Comando può essere
Fornito in uno dei due motori



CONSIDERAZIONI PER L'INSTALLAZIONE

- Le operazioni di installazione e collaudo devono essere eseguite solo da personale qualificato ai fini di garantire la corretta e sicura funzionalità del cancello automatico.
- La casa costruttrice, declina ogni responsabilità per i danni derivati da eventuali errate installazioni dovute ad incapacità e/o negligenza.
- Prima di procedere al montaggio dell'automatismo, si verifichi che il cancello sia perfettamente funzionante, ben incardinato alle proprie cerniere e opportunamente lubrificato nonché rispondente alle normative sulla sicurezza vigente nel Paese dove viene effettuata l'installazione.

MODALITA' D'INSTALLAZIONE

1. Prima di procedere al fissaggio delle piastre in dotazione, determinare le quote utilizzando i dati riportati nella **Tabella 1** in virtù dell'angolo di apertura delle ante
2. Fissare in modo ben saldo la piastre supporto del motore.
3. Fissare i motori sulle piastre.

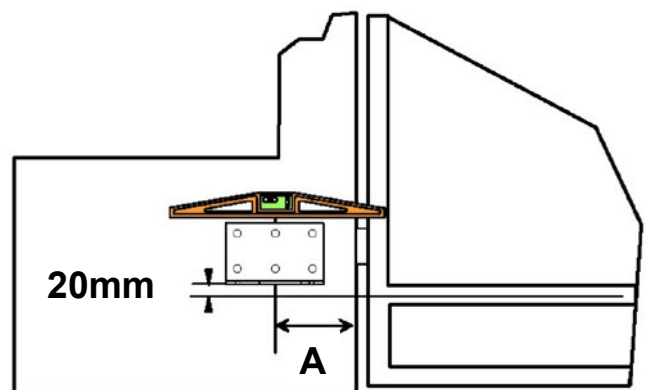
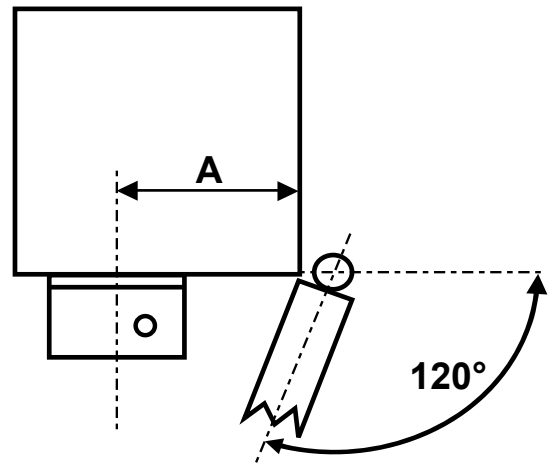
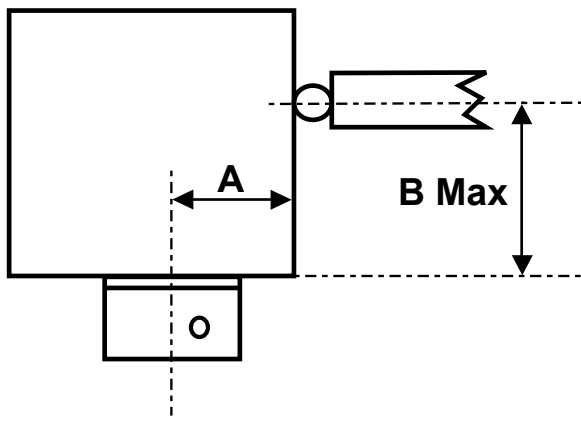
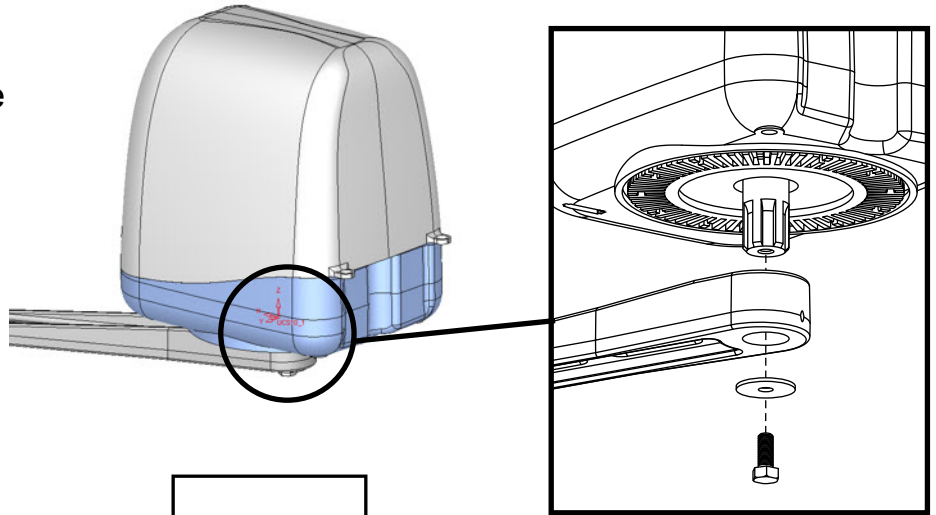


Tabella 1

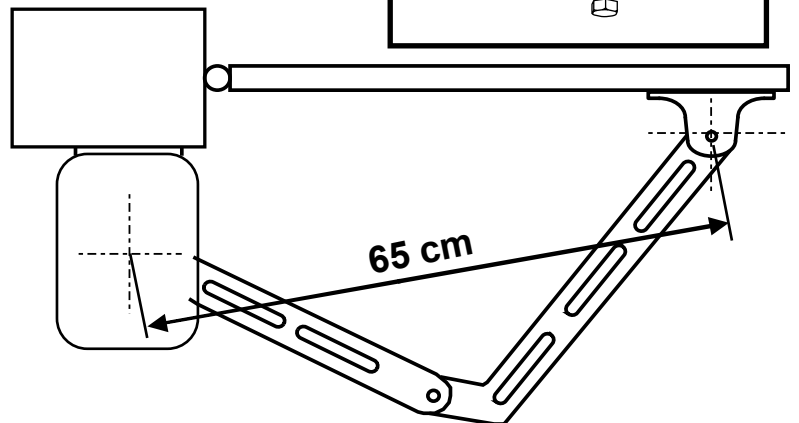
APERTURA 90°		APERTURA 120°	
A	13 cm	A	19 cm
B	30 cm		



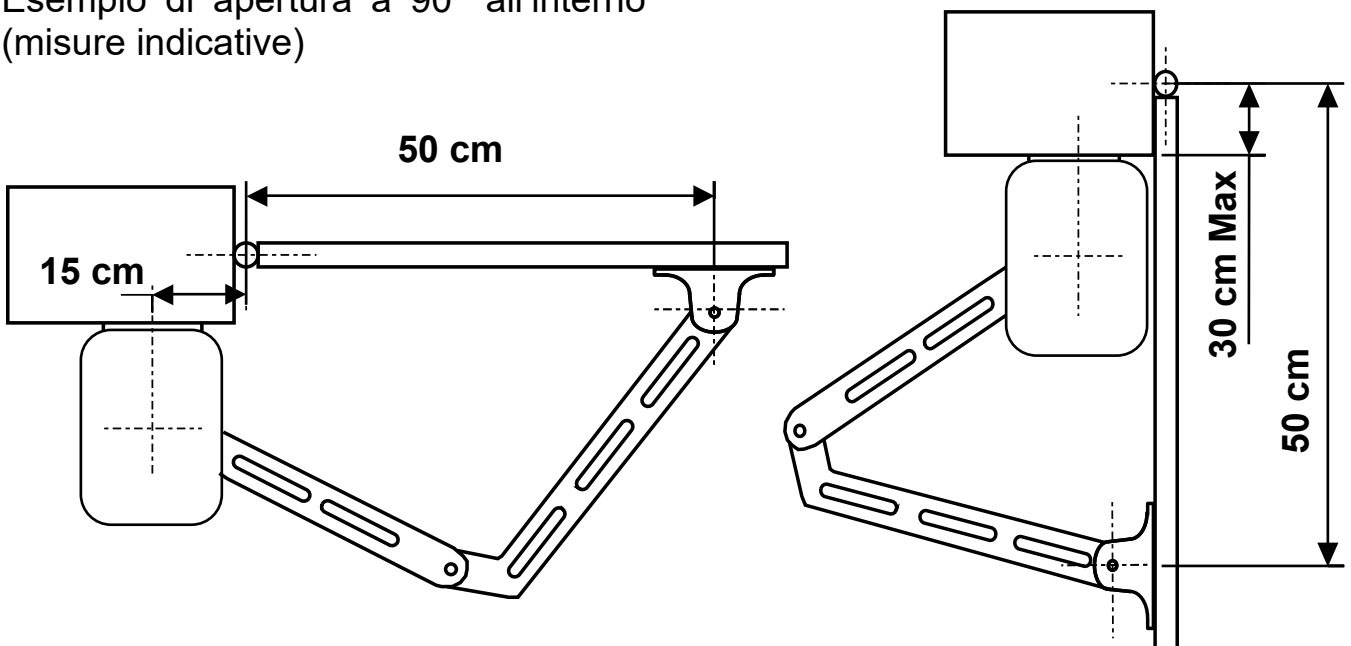
Per trovare l'angolazione desiderata, innestare la leva e sbloccare il motore



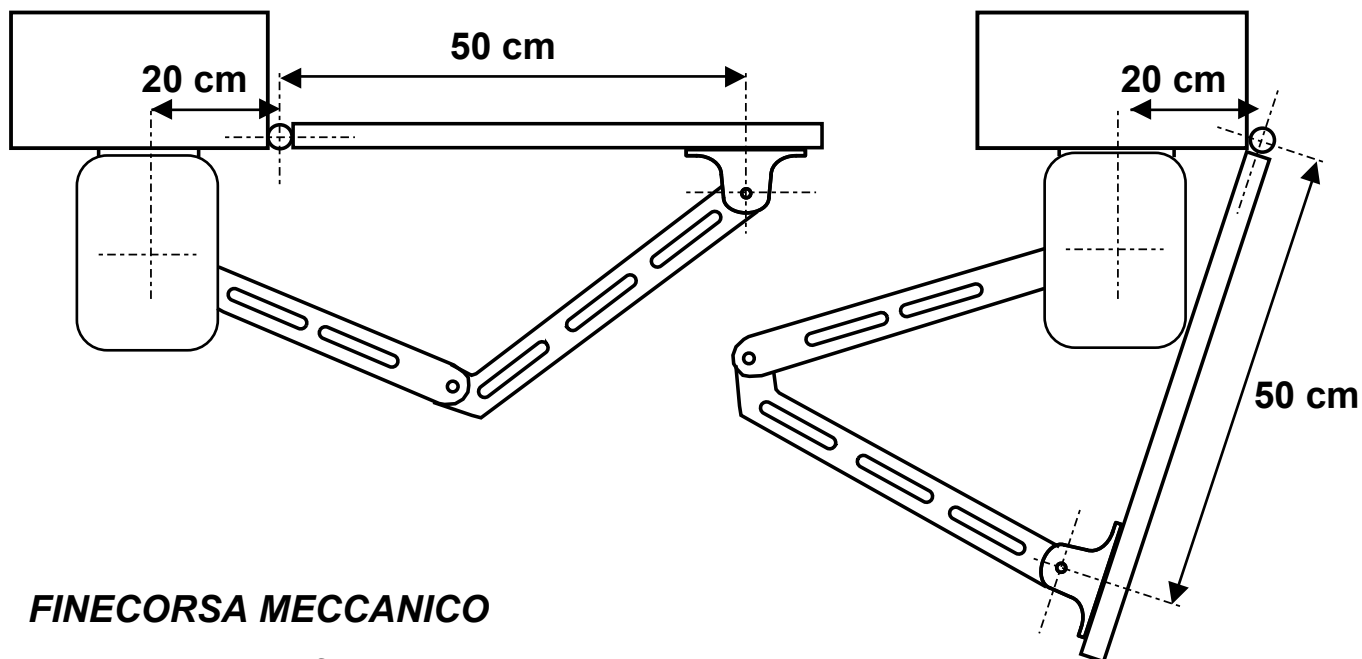
Portare l'anta fino a battuta e marcare il punto di fissaggio della piastra attacco leva al cancello



Esempio di apertura a 90° all'interno (misure indicative)

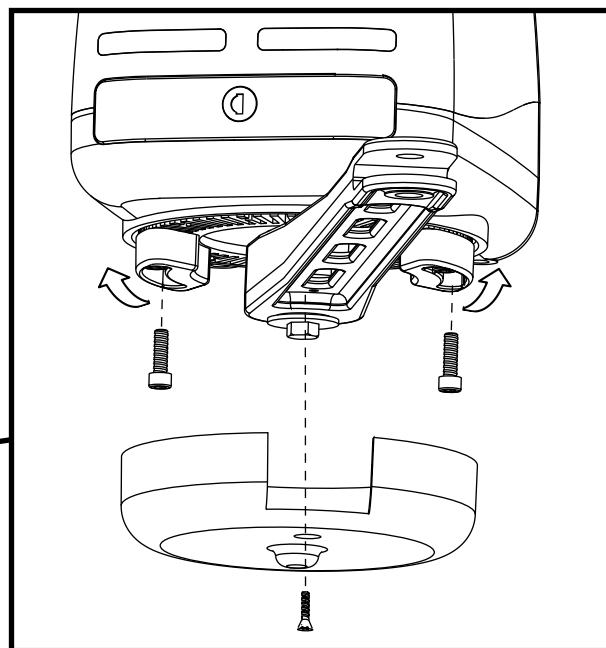
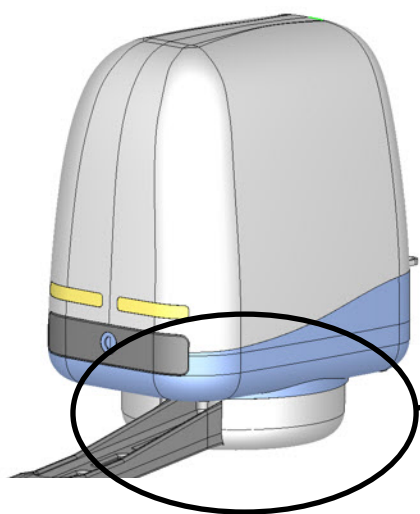


Esempio di apertura oltre i 90° all'interno (misure indicative)



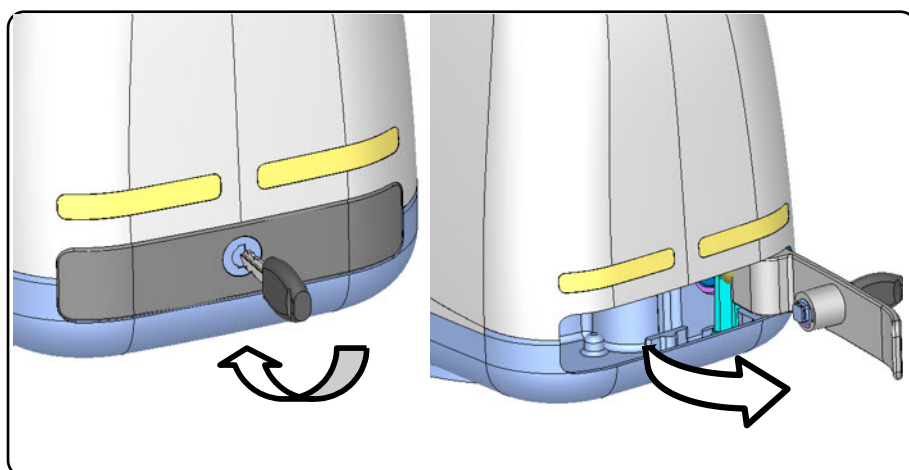
FINECORSA MECCANICO

Per assemblare i finecorsa meccanici di apertura e chiusura inserire le camme nella posizione desiderata e bloccare con le viti.



PROCEDURA SBLOCCO EMERGENZA

- Inserire la chiave in dotazione nell'apposita serratura posta sulla leva del motore
- Ruotare la chiave in senso orario
- Tirare la leva fino allo sblocco



INCONVENIENTI-CAUSE E SOLUZIONI

INCONVENIENTE	CAUSA PROBABILE	SOLUZIONE
Ad un comando con il radiocomando o con il selettore a chiave, il cancello non si apre o il motore non parte	Alimentazione di rete 230 volt assente	Controllare l'interruttore principale
	Presenza di STOP di emergenza	Controllare eventuali selettori o comandi di STOP . Se non utilizzati verificare ponticello su ingresso contatto STOP su centralina
	Fusibile bruciato	Sostituirlo con uno dello stesso valore.
	Cavo di alimentazione del o dei motori non collegato o difettoso.	Collegare il cavo nell'apposito morsetto o sostituirlo.
	C'è un ostacolo in mezzo alla fotocellula o non funziona	Verificare il collegamento, togliere eventuale ostacolo.
Ad un comando con il radiocomando non apre, ma funziona con il comando a chiave	Il radiocomando non è stato memorizzato o la batteria è scarica	Eseguire la procedura di riconoscimento del radiocomando sul ricevitore radio o sostituire la batteria con una nuova .
Il cancello parte, ma si ferma	La forza del o dei motori è insufficiente	Modificare il valore con il trimmer FORZA posto sulla centrale
Un anta si apre e una si chiude	Il collegamento non è corretto	Scambiare la polarità dei cavi del motore interessato

N:B. - Se l'inconveniente permane, contattare il proprio Rivenditore o il più vicino Centro Assistenza

AVVERTENZE PER LA SICUREZZA

Le presenti avvertenze sono parti integranti ed essenziali del prodotto e devono essere consegnate all'utilizzatore. Leggerle attentamente in quanto forniscono importanti indicazioni riguardanti l'installazione, l'uso e la manutenzione. E' necessario conservare il presente modulo e trasmetterlo ad eventuali subentranti nell'uso dell'impianto. L'errata installazione o l'utilizzo improprio del prodotto può essere fonte di grave pericolo.

ISTRUZIONI PER L'INSTALLAZIONE

- L'installazione deve essere eseguita da personale professionalmente competente e inosservanza della legislazione locale, statale, nazionale ed europee vigente.
- Prima di iniziare l'installazione verificare l'integrità del prodotto
- La posa in opera, i collegamenti elettrici e le regolazioni devono essere effettuati a "Regola d'arte".
- I materiali d'imballaggio (cartone, plastica, polistirolo, ecc.) non vanno dispersi nell'ambiente e non devono essere lasciati alla portata dei bambini in quanto potenziali fonti di pericolo.
- Non installare il prodotto in ambienti a pericolo di esplosione o disturbati da campi elettromagnetici. La presenza di gas o fumi infiammabili costituisce un grave pericolo per la sicurezza.
- Prevedere sulla rete di alimentazione una protezione per extratensioni, un interruttore/sezionatore e/o differenziale adeguati al prodotto e in conformità alle normative vigenti.
- Il costruttore declina ogni e qualsiasi responsabilità qualora vengano installati dei dispositivi e/o componenti incompatibili ai fini dell'integrità del prodotto, della sicurezza e del funzionamento.
- Per la riparazione o sostituzione delle parti dovranno essere utilizzati esclusivamente ricambi originali.
- L'installatore deve fornire tutte le informazioni relative al funzionamento, alla manutenzione e all'utilizzo delle singole parti componenti e del sistema nella sua globalità.

AVVERTENZE PER L'UTENTE

- Leggere attentamente le istruzioni e la documentazione allegata.
- Il prodotto dovrà essere destinato all'uso per il quale è stato espressamente concepito. Ogni altro utilizzo è da considerarsi improprio e quindi pericoloso. Inoltre, le informazioni contenute nel presente documento e nella documentazione allegata, potranno essere oggetto di modifiche senza alcun preavviso. Sono infatti fornite a titolo indicativo per l'applicazione del prodotto. La casa costruttrice declina ogni ed eventuale responsabilità.
- Tenere i prodotti, i dispositivi, la documentazione e quant'altro fuori dalla portata dei bambini.
- In caso di manutenzione, pulizia, guasto o cattivo funzionamento del prodotto, togliere l'alimentazione, astenendosi da qualsiasi tentativo d'intervento. Rivolgersi solo al personale professionalmente competente e preposto allo scopo. Il mancato rispetto di quanto sopra può causare situazioni di grave pericolo.

**I dati e le immagini sono puramente indicativi
si riserva il diritto di modificare in qualsiasi momento le caratteristiche dei prodotti descritti
a suo insindacabile giudizio, senza alcun preavviso.**

DIEFFEMATIC
INGRESSI AUTOMATICI

DIEFFEMATIC
VIA MAZZINI, 51
66020 San Giovanni Teatino (CH)
TEL/FAX 085 2190140
email: info@dieffematic.it - web: www.dieffematic.it