

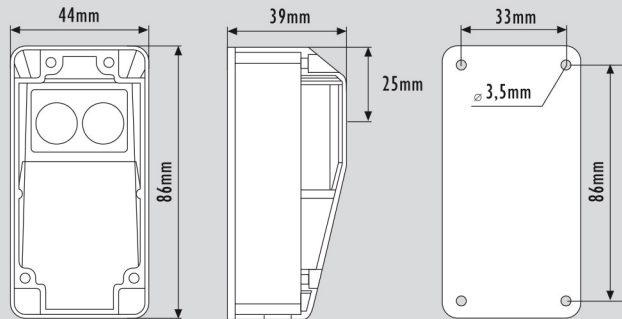
# REFLEX

APE-589/0100 - FOTOCELLULA REFLEX + CATADIOTTRO 82MM E  
SUPPORTO ANTICONDENSA

## ISTRUZIONI

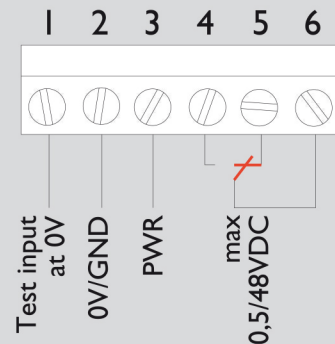
### COLLEGAMENTI

#### DIMENSIONI

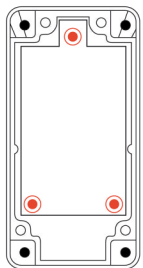


#### COLLEGAMENTI

MORSETTO 2: Polo (-)  
negativo corrente  
continua  
MORSETTO 3: Polo (+)  
positivo corrente  
continua



#### REGOLAZIONE



A seguito dell'installazione, il fascio luminoso può essere regolato attraverso 3 viti.



**LUCE LED FISSA**  
posizionamento ottimale



**LUCE LED INTERMITTENTE**  
posizionamento quasi ottimale

### SICUREZZA

LA LUCE TRA FOTOCELLULA E CATADIOTTRO E' POLARIZZATA E QUINDI LE REFLEX SONO IMMUNI A RIFLESSIONI "DIRETTE" ESEMPIO: AUTO CON VERNICE METALLIZZATA.



RIFLESSIONE DIRETTA  
(VECCHIA TECNOLOGIA)



RIFLESSIONE POLARIZZATA  
(NUOVA TECNOLOGIA)



**NO SCAVI!**

### SPECIFICHE TECNICHE

<b>VOLTAGGIO</b>	10...36 VDC / 24 VAC $\pm$ 25%
<b>OPERAZIONI</b>	< 100ms in accensione
<b>CONSUMI</b>	max 30mA/24V
<b>TIPOLOGIA LUCI</b>	680nm
<b>APERTURA CONO</b>	approx. 1,5° angolo totale
<b>RITARDO</b>	< 10ms
<b>PORTATA</b>	con APE-589/8150 = 15mt. con APE-589/8120 = 12mt. con APE-589/8110 = 8mt.

<b>CONNESSIONI CAVO</b>	max 1,5mm <sup>2</sup>
<b>GRADO DI PROTEZIONE</b>	IP67 to DIN 40050
<b>TEMPERATURA LAVORO</b>	-25° / +60° C
<b>PESO</b>	approx. 60g
<b>MISURE (LxWxH)</b>	86x44x39 mm