

# [Linea D8 Fce]

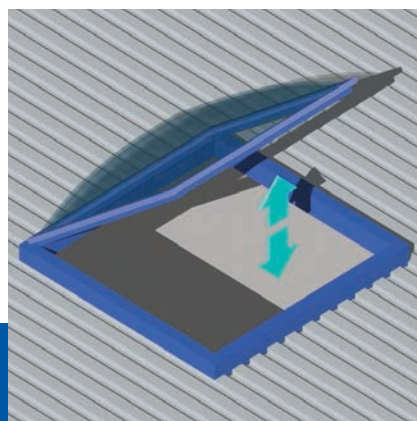
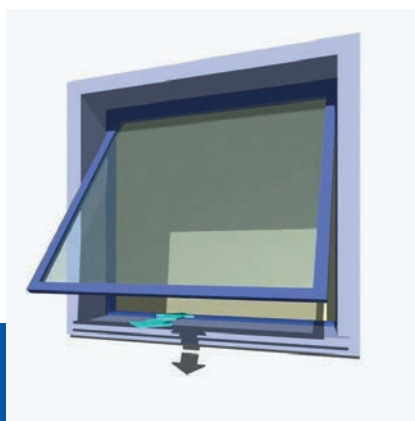


**MINGARDI**<sup>®</sup>  
THE REFERENCE FOR WINDOW AUTOMATION

**Attuatore a stelo per:**  
finestre a sporgere, cupole,  
pale frangisole, finestre a  
lamelle.

**Rod actuator for:**  
top hinged windows, domes,  
sunshades, louvre windows

## 500N



Staffa di fissaggio  
scorrevole lungo tutto il  
corpo dell'attuatore  
*Fixing bracket sliding along  
the whole body*

Elevato grado di protezione  
*High protection degree*

Assenza di manutenzione  
*Maintenance free*



Per applicazioni che prevedono l'utilizzo del motore in  
esterno e quindi soggetto ad agenti atmosferici,  
si raccomanda di consultare il nostro servizio tecnico  
commerciale.

*In case of outdoor applications please it is strongly  
recommended to ask for support to our technical service.*

Grado di protezione dispositivi elettrici: IP 55 / *Protection degree electrical devices: IP 55*

Fine corsa chiusura-apertura: Microinterruttore / *Limit switch closing-opening: Microswitch*

Colore: Anodizzato Argento (A) / *Colour: Anodised Silver (A)*

Temperatura di funzionamento: -10°C +40°C / *Operating temperature: -10°C +40°C*

### DATI TECNICI / TECHNICAL FEATURES

CODICE CODE	DESCRIZIONE DESCRIPTION	VOLTAGGIO VOLTAGE	SPINTA TRAZIONE THRUST TENSILE	CORSA STROKE	POTENZA ASSORBITA POWER CONSUMPTION	VELOCITÀ MIN. SPEED MIN.
2700292	D8 200 mm - (A)	230 V~ / 50 Hz	500 N	200 mm	175 W	ca. 12 mm/s
2700293	D8 300 mm - (A)	230 V~ / 50 Hz	500 N	300 mm	175 W	ca. 12 mm/s
2700297	D8 400 mm - (A)	230 V~ / 50 Hz	500 N	400 mm	175 W	ca. 12 mm/s

I VALORI PRESTAZIONALI RIPORTATI NELLA TABELLA SONO VALORI MEDI VERIFICATI IN CONDIZIONI DI UTILIZZO STANDARD.  
THE VALUES INDICATED ON THE TABLE ARE AVERAGE VALUES WERE RECORDED IN CONDITION OF NORMAL USE.

## DESCRIZIONE DI CAPITOLATO

Attuatore elettrico lineare MINGARDI con movimento a stelo rigido ad alta resistenza ai carichi di punta. Funzionamento con tensione di alimentazione 230V~ 50 Hz. Conforme alle Direttive 2006/95 LVD - 2004/108 EMC. Dotato di microinterruttori di fine corsa e relè per il collegamento in parallelo. Protezione termica incorporata. Colore disponibile: anodizzato argento. Completo di accessori di fissaggio.

## DESCRIPTION OF SPECIFICATIONS

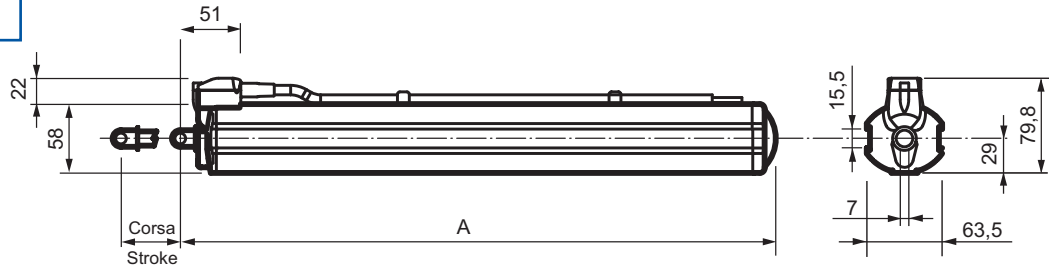
MINGARDI linear actuator with rigid rod movement and high resistance to maximum loads. Operation 230V~ 50 Hz power supply.

It complies with 2006/95 LVD - 2004/108 EMC directives.

Fitted with limit switches and relays for connection in parallel. Incorporated thermal overload protection.

Available colours: anodised silver. Complete with fixing accessories.

## D8 Fce Disegno dimensionale / Scale drawing



Corsa/Stroke	A
200	318,8
300	418,8
400	518,8

## Accessori - Ricambi / Accessories - Spare parts

<p>2700102</p>	<p>2700064</p>	<p>2700124</p>	<p>2700107</p>

### ACCESSORI DI FISSAGGIO / FIXING ACCESSORIES

CODICE CODE	DESCRIZIONE DESCRIPTION
2700102	Perno anteriore per versioni frangisole Front pin for sunshades application

### RICAMBI / SPARE PARTS

CODICE CODE	DESCRIZIONE DESCRIPTION
2700064	Gruppo staffa anteriore per infisso Front bracket for window frames
2700124	Staffa supporto motore Motor support bracket
2700107	2700064 + accessori per staffa 2700124 (esclusa) 2700064 + accessories for bracket 2700124 (not included)

ACCESSORI DI COMANDO: per informazioni si prega di contattare il nostro servizio tecnico-commerciale  
CONTROL ACCESSORIES: please contact our technical support service for further information